

ELEKTRISK BÅTTOALET Tryckknappskontroll

FUNKTIONER

- Vit tätsintrad porslinsskål tillgänglig i två storlekar
- Emaljsits och -lock av standard- eller hushållsstorlek
- Flexibel impellerspolpump
- Permanent magnettypsmotor, helt innesluten med axel av rostfritt stål
- Högkapacitetsmacerator och söndermalande pump
- Inbyggd anordning som förhindrar baksug
- Helt frättningsbeständigt material för marint bruk

VARIATIONER

SPÄNNING	KOMPAKT STORLEK	HUSHÅLLSSTORLEK
12 V likström EMC	37010-0090	37010-1090
24 V likström EMC	37010-0096	37010-1096

INSTALLATION

Jabscos elektriska WC kan installera ovanför eller under vattenlinjen. Spolpumpen är självprimande med ett vertikalt lyft på upp till 1,22 m (4'); den söndermalande avloppspumpen kan pumpa mot ett vertikalt huvudtryck på upp till 1,22 m.

Sjövattensintag och -uttag bör vara lättillgängliga och ha positiva avstängningsventiler. Om det inte går att använda bottenförskruvningarna med lätthet från WC-platsen, ska du installera avstängningsventiler för intags- och uttagsanslutningarna.

Basenheten kan flyttas 90° för att anpassas till anslutningarna och för lättare åtkomst vid underhåll.

Ytan på vilken toaletten monteras bör vara plan för att undvika distorsion av toalettbasen.

RÖRANSLUTNINGAR - Anslut intagsslangen med hjälp av antingen en 16 eller 19 (5/8" eller 3/4") ID-slang (en rörmuff inkluderas för att anpassa pumpens intag från 5/8" till 3/4"). Se till att alla intagsanslutningar är lufttäta och utan skarpa böjningar och restriktioner.

Anslut en 25,4 eller 38,1 mm (1" eller 1-1/2") slang till avloppsporten (adapter 98023-0080 inkluderas för att konvertera avloppsporten till 38,1 mm (1-1/2") ID-slangen), och gör lämpliga anslutningar till uppsamlingstanken eller ett annat avloppssystem. Undvik skarpa böjningar eller restriktioner.

För installationer ovanför vattenlinjen måste en backventil installeras i intagsledningen för spolvatten för att försäkra snabb pumpprimning. För att hålla vatten i skålen ska du göra en slinga i avloppsledningen ca 20 cm 8" ovan för skålens bas.

Modell 37010-serien



⚠ VARNING!



Översvämningsrisk. Om toaletten installeras under vattenlinjen, eller är under vattenlinje vid någon krängnings- eller trimvinkel, måste den installeras med riktigt placerad ventilerade slingor. Underlåtenhet att göra detta kan resultera i översvämning vilket kan orsaka förlust av egendom och livsfara.

⚠ VAR FÖRSIKTIG!

Anslut inte WC-enheten till båtens dricksvatten som en vattenkälla. Detta kan resultera i att dricksvattnet kontamineras. Om färskvatten föredras för spolning ska du installera en separat färskvattentank med vatten endast för toaletten.

ANSLUT INTE INTAGSSLANGEN TILL ETT TRYCKSATT VATTENSYSTEM.

Om toaletten är eller kan bli under vattenlinjen vid varje normal (inklusive statisk) krängnings- och/eller trimvinkel, måste ett 19 mm (3/4") ventilerat slingbeslag installeras längs slangen som ansluter spolpumpen till intagskranen. Den ventilerade slingbeslaget måste placeras så att det är en aning* ovanför vattenlinjen vid alla krängnings- och trimvinklar.

I en del installationer när en ventilerad slinga har installerats i intagsslangen, reduceras spolpumpens primnings- och flödesegenskaper och detta kan ha en negativ effekt på WC-funktionerna. För att återställa pumpens funktionalitet, ska du ansluta en magnetventil (Jabasco nr 37068-2000) till ventilationsintaget för att avbryta lufttillförseln under spolcykeln. Skruva fast mässingskontakten på 6,3 mm (1/4") tum på den ventilerade och anslut magnetventilen parallellt med toalettmotorn. Se diagram 1 för installations- och ledningsdragningsillustrationer.

*Rekommenderad min. höjd ovanför vattenlinjen är 15,24 cm (6").

ELANSLUTNINGAR - Välj en plats för strömbrytaren och instruktionsplåten, samt se till att ledningarna både från toaletten och strömkällan kan dras till brytaren. Se till att panelen där brytaren installeras inte är mer än 25,4 mm (1") tjock. Borra ett 16 mm (5/8") monteringshål och installera brytaren och instruktionsplåten. Använd en flätad kopparledning av rätt storlek (vald från tabellen med elektriska specifikationer) för att ansluta en sida av brytaren till den positiva strömkällan. En säkring av rätt storlek eller motsvarande överspänningskydd (vald från diagrammet med elektriska specifikationer) måste installeras i den positiva ledningen högst 17,8 cm (7") från strömkällan. Anslut brytarens andra sida till den orange (positiva) motorledningen. Anslut den svarta (negativa) motorledningen till den negativa sida på batteriet eller den jordade bussen.

OBS! Korrekt motorpolaritet (orange till positiv, svart till negativ) är viktigt. Omvänd polaritet kan skada motorn och ogiltigförklara garantin. Full spänning vid motorn krävs för att riktig användning av den elektriska toaletten. Toalettens ledningar måste vara i en krets som är fristående från alla andra tillbehör.

ELEKTRISKA SPECIFIKATIONER

SPÄNNING	AMPERE-FÖRBRUKNING	SÄKRINGS-STORLEK	LEDNINGSTORLEK PER LEDNINGSFOT*				
			0'-10'	10'-15'	15'-25'	25'-40'	40'-60'
12 V likström	16	25	#12	#10	#10	#8	#6
24 V likström	8	15	#16	#14	#12	#10	#10

* Ledningslängden är det totala avståndet från strömkällan till produkten och tillbaka till jord.

BRUKSANVISNING

Se till att all intags- och uttagskranar är öppna; tryck på tryckknappen för att använda. Använd till skålen har spolats helt och avloppspumpen har avlägsnat vattnet från skålens botten.

Jabscos elektriska båttoalett fungerar felfritt under många år om en används på rätt sätt. Den hanterar avfall och toalettpapper. Den hanterar INTE trasor, dambindor eller hårda fasta föremål.


Om skålen inte pumpas ut och börjar fyllas, ska du stänga intagsventilen delvis till skålen tömts och har pumpats ut fullständigt. Använd sedan enheten under några sekunder med båda ventilerna öppna för att tömma hela toalett- och avloppssystemet. För max. säkerhet när toaletten inte används eller båten är obemannad, ska du stänga både intags- och avloppskranarna.

För dränering före vinteruppläggnigen, ska du stänga intagsventilen och använda enheten några sekunder tills allt vatten pumpats ut.

Efter långa perioder utan användning kan toaletten och pumpen torka. För att underlätta den första starten ska du hålla några liter vatten i skålen och låta det sitta en stund innan du använder toaletten.

DEMONTERING

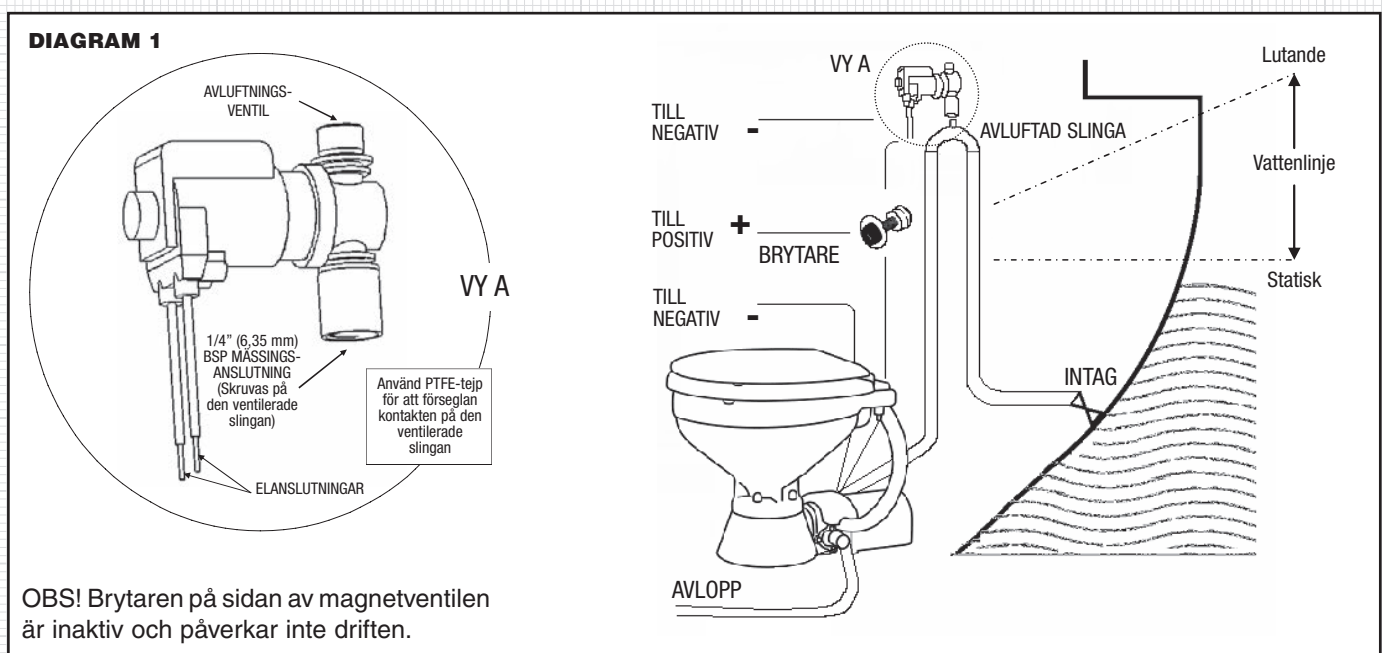
⚠ VARNING! Översvämningsrisk. Stäng intags- och uttagskranarna innan du demonterar toaletten. Underlåtelse att göra detta kan resultera i översvämnning vilket kan orsaka förlust av egendom och livsfara.



Koppla från pumpintags- och avloppsslangarna. Avlägsna fyra skruvar, nyckel nr 25, dra ut hela motorn, pumpen och maceratorenheten. Om enheten inte glider ut med lätthet, ska du skjuta den framåt och dra tillbaka med kraft flera gånger för att lossa maceratorhuset från basen.

Avlägsna avloppsport, nyckel nr 12 och jokerventilen. Skruva av söndermalningsplåten, nyckel nr 12, genom att vrida den moturs så att är vänd mot plåten. Förhindra axelrotation genom att placera en skruvmejseln i utloppsporten och låsa centrifugalimpellerbladet. Avlägsna maceratorhuset. Lossa inställningsskruven för impellern och dra av impellern från motoraxeln.

Avlägsna fyra flathuvudsskruvar och två brickor, nyckelnummer 20, 21 och 22. Avlägsna plastslitplattan, nyckelnummer 23, med förseglingshylsan, nyckelnummer

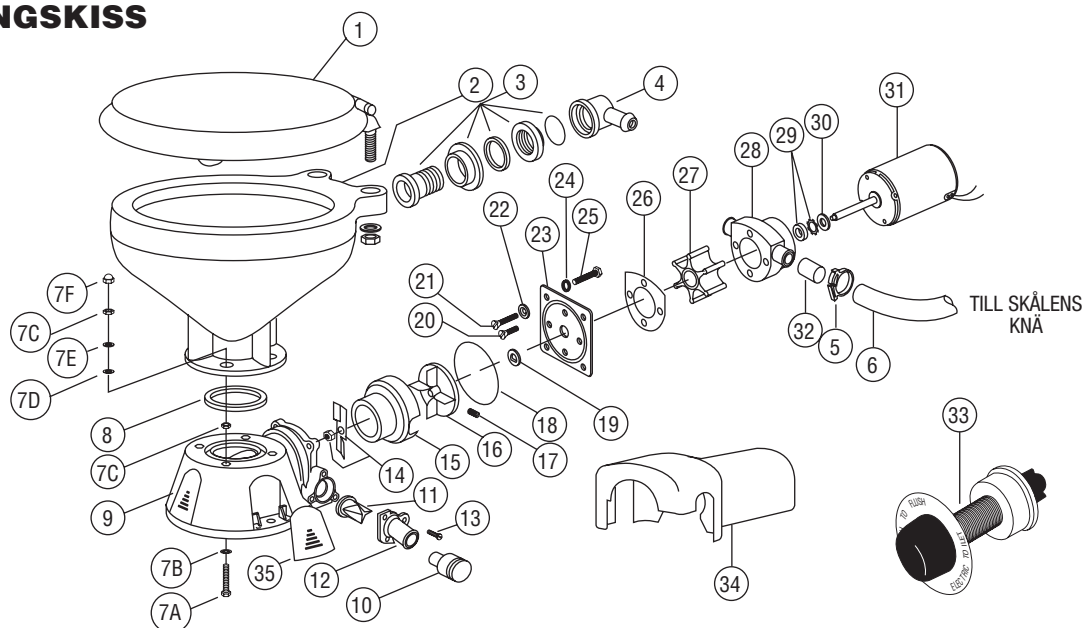


19, och packningen, nyckelnummer 26. Skjut pumpen av motoraxeln. Byt ut alla slitna eller skadade delar. Rengör resten av delarna.

MONTERING

Tryck förseglingen in i höljet med läppen riktad mot impellern. Se till att luta förseglingen i öppningen. Installera pumpen på motorn och positionera på registret. Smörj impellerhålet med pumpfett och installera impellern. Placera packningen mot huset och installera slitplattan så att de två förseglingsbrickorna av plast är under topp- och bottenkruvens huvud. OBS! Den aktuella plastslitplattan ersätter den tidigare mässingsslitplattan och med den används inte längre slitplattan av rostfritt stål. Skjut gummiförseglingshylsan på motoraxeln och tryck in den i urtaget på slitplattan. Justera centrifugalimpellern på axeln, ca 3 mm (1/8") slitplattan och dra åt inställningsskruven. Placera maceratorhuset över axeln och centrifugalimpellern, sätt låsbrickan på axelns ände och skruva söndermalningsskivan på axeln och dra åt. Installera o-ringen i sin skåra i slitplattan, lite fett bidrar till att hålla den på plats. Se till att huset insida är ren, rikta in skåran i basen med nyckeln på maceratorhuset, skjut in pumpenheten i basen och dra åt med fyra skruvar. Slå på motorn en till två sekunder för att försäkra att centrifugalimpellern är fri.

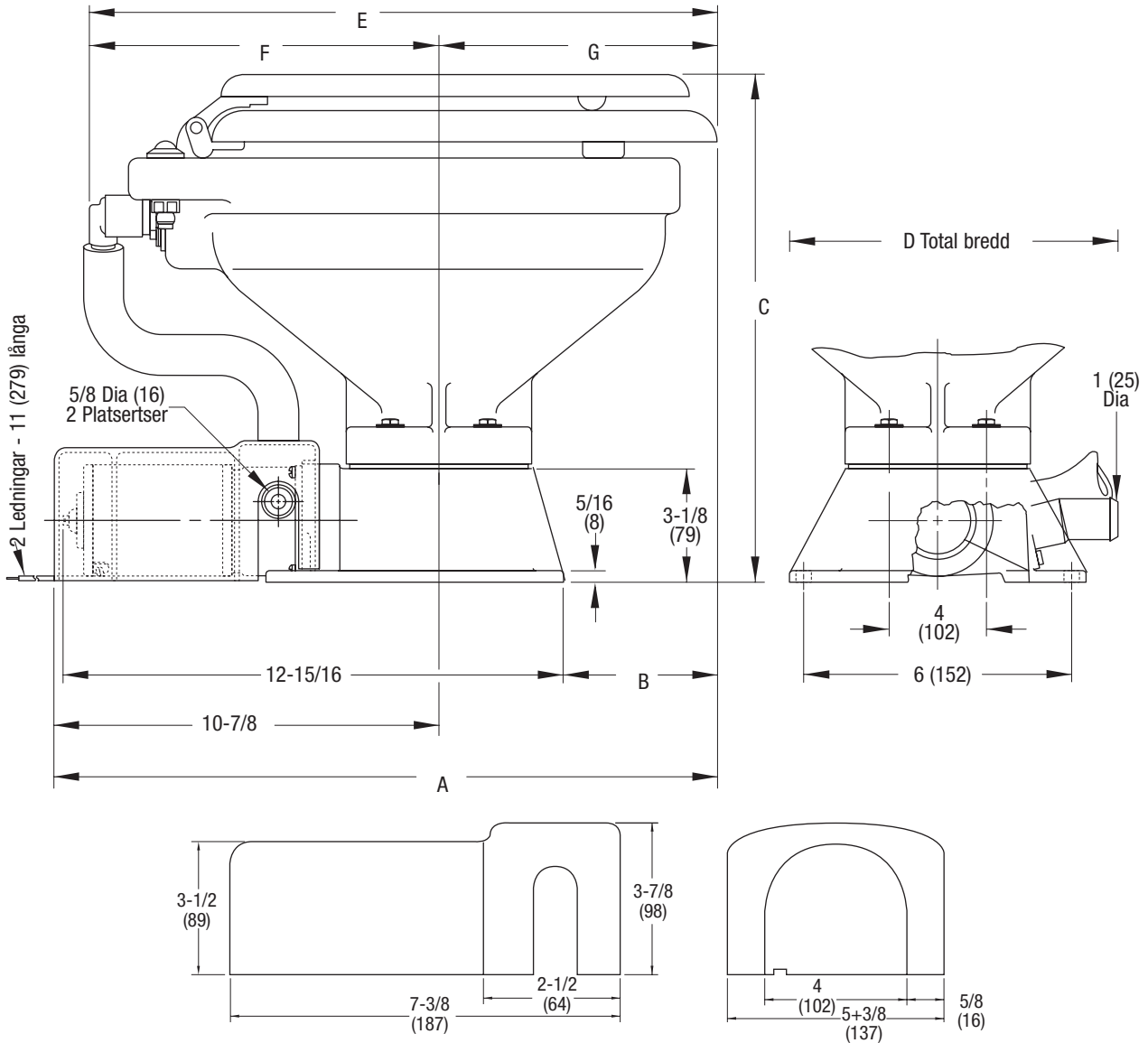
SPRÄNGSKISS



ARTIKELLISTA

Nyckel	Beskrivning	Mängd krävd	Artikelnummer	Nyckel	Beskrivning	Mängd krävd	Artikelnummer
1	Set med sits, lock och gångjärn Kompakt toalett Normal toalett	1	29097-1000 29127-1000	30	Slungare †	1	6342-0000
1A	Gångjärnsset (1 par) Kompakt toalett Normal toalett	1	29098-1000 29098-2000	31	Motorer: Motor - 12 V EMC † Motor - 24 V EMC †	1 1	37064-0000 37065-0000
2	Skål, kompakt storlek Skål, normal storlek	1	29096-0000 29126-0000	32	Adapter	2	93003-0240
3 & 4	Skålplugg och -intag Knä och o-ring	1	29048-0000	33	Brytare och plåt	1	37020-0000
5	Klämma	1	18753-0044	34	Motorkåpa †	1	43990-0051
6	Slang	1	29035-1001	35	Skruskydd (3 st) Servicesats Motor/pump-enhet 12V EMC † Motor/pump-enhet 24 V EMC †	1	37003-1000 37040-0000 37041-0010 37041-0011
7	Järnvaror för skålinstallation	1	18753-0637				
7A	Krysskruv**	4		*	Delar levererade med servicesats 37040-0000.		
7B	Bricka, Starlock**	4		**	Delar inkluderade med bas 37004-1000.		
7C	Sexkantsmutter** (två platser)	4		‡	Slitplåt nr 23 inkluderar förseglingshylsa nr 19 och pump/bas-o-ring nr 18.		
7D	Plastbricka**	4		†	Delar inkluderade i motor-pumpenheten.		
7E	Bricka av rostfritt stål**	8					
7F	Mutterskydd**	4					
8	O-ring skål/tätning	1	44101-1000				
9	Basenhet**	1	37004-1000				
10	38 mm (1-1/2") adapter, uttagsport	1	98023-0080				
11	Jokerventil* **	1	44106-1000				
12	25 mm (1") avloppsport**	1	44107-1000				
13	Skruv**	3	96050-0568				
14	Söndermalningsplåt† med låsmutter	1	37056-1000				
15	Maceratorhöljet	1	37014-0000				
16	Centrifugalimpeller †	1	37006-0000				
17	Inställningsskriv †	1	18753-0492				
18	O-ring*†	1	43990-0066				
19	Förseglingshylsa †	1	37036-1000				
20	Skriv †	2	91009-0096				
21	Skriv †	2	91010-0130				
22	Bricka, fiber*†	2	35445-0000				
23	Slitplattssats ††	1	37018-0000				
24	Låsbricka nr 10, set av rostfritt stål †	4					
25	Skriv †	4	91027-0011				
26	Packning*†	1	12558-0000				
27	Flexibel impeller*†	1	6303-0003				
28	Huvuddel †	1	12554-0000				
29	Försegling och hållare*†	1	1040-0000				

**RITNING MED MÅTT
TUM (MILLIMETER)**



MOTORKÅPA

	A	B	C	D	E	F	G
STANDARD SKÅL	19-3/4 (493)	4-13/16 (123)	13-13/16 (351)	13-7/8 (352)	17-3/4 (451)	9-7/8 (251)	7-5/8 (194)
HUSHÅLLSSKÅL	21-3/4 (543)	5-11/16 (148)	14-5/8 (372)	14-3/4 (375)	19-3/4 (502)	11-1/4 (286)	8-1/2 (216)



Engineered for life

www.jabsco.com

STORBRITANNIEN ITT Industries Bingley Road, Hoddesdon Hertfordshire EN11 0BU Tel: +44 (0) 1992 450145 Fax: +44 (0) 1992 467132	USA ITT Corporation Cape Ann Industrial Park Gloucester, MA 01930 Tel: (978) 281-0440 Fax: (978) 283-2619	ITALIEN Jabsco Marine Italia Via Tommaseo, 6 20059 Vimercate, Milano Tel: +39 039 685 2323 Fax: +39 039 666 307	TYSKLAND Jabsco GmbH Oststrasse 28 22844 Norderstedt Tel: +49-40-53 53 73-0 Fax: +49-40-53 53 73-11	JAPAN NHK Jabsco Company Ltd. 3-21-10, Shin-Yokohama Kohoku-Ku, Yokohama, 222-0033 Tel: +81-045-475-8906 Fax: +81-045-477-1162
--	---	---	---	--

Garanti: Alla företags produkter säljs och alla dess tjänster erbjuds under företags garanti och försäljningsvillkor, och kopior av dessa dokument tillhandahålls vid förfrågan. Uppgifterna korrekta vid utskriftstidpunkten. Vi förbehåller oss rätten att ändra specifikationerna utan föregående varsel.
© Copyright 2009 ITT Industries, Registered England No. 81415, registered office: Jays Close Viabes Estate, Basingstoke, Hants, RG22 4BA, Storbritannien